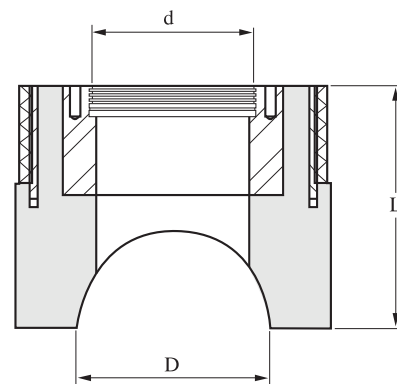
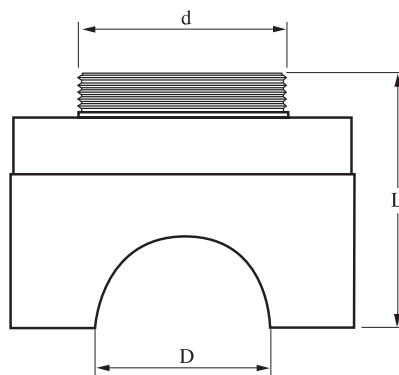




**EF SADDLE - STOP SYSTEM / EF SEMER -  
STOP SİSTEM**  
SDR11 PE100  
GAS / GAZ : 4 BAR  
WATER / SU : 10 BAR



TYPE A



TYPE B

D (mm)	CODE	Kg.	L (mm)	d (mm)	TYPE
63	31.SA1.00.11.6312	1,44	92,0	74,9	A
90	31.SA1.00.11.9013	2,73	120,0	100	A
110	31.SA1.00.11.1114	3,72	140,0	112,8	A
125	31.SA1.00.11.1216	4,45	157,0	125,4	A
160	31.SA1.00.11.1619	17,73	205,0	130,8	B
180	31.SA1.00.11.1821	17,73	225,0	146,8	B
200	31.SA1.00.11.2022	25,00	245,0	164,9	B
225	31.SA1.00.11.2229	25,00	275,0	184,8	B
250	31.SA1.00.11.2527	36,00	320,0	203	B
280	31.SA1.00.11.2835	50,00	335,0	227,5	B
315	31.SA1.00.11.3132	50,00	362,0	255	B